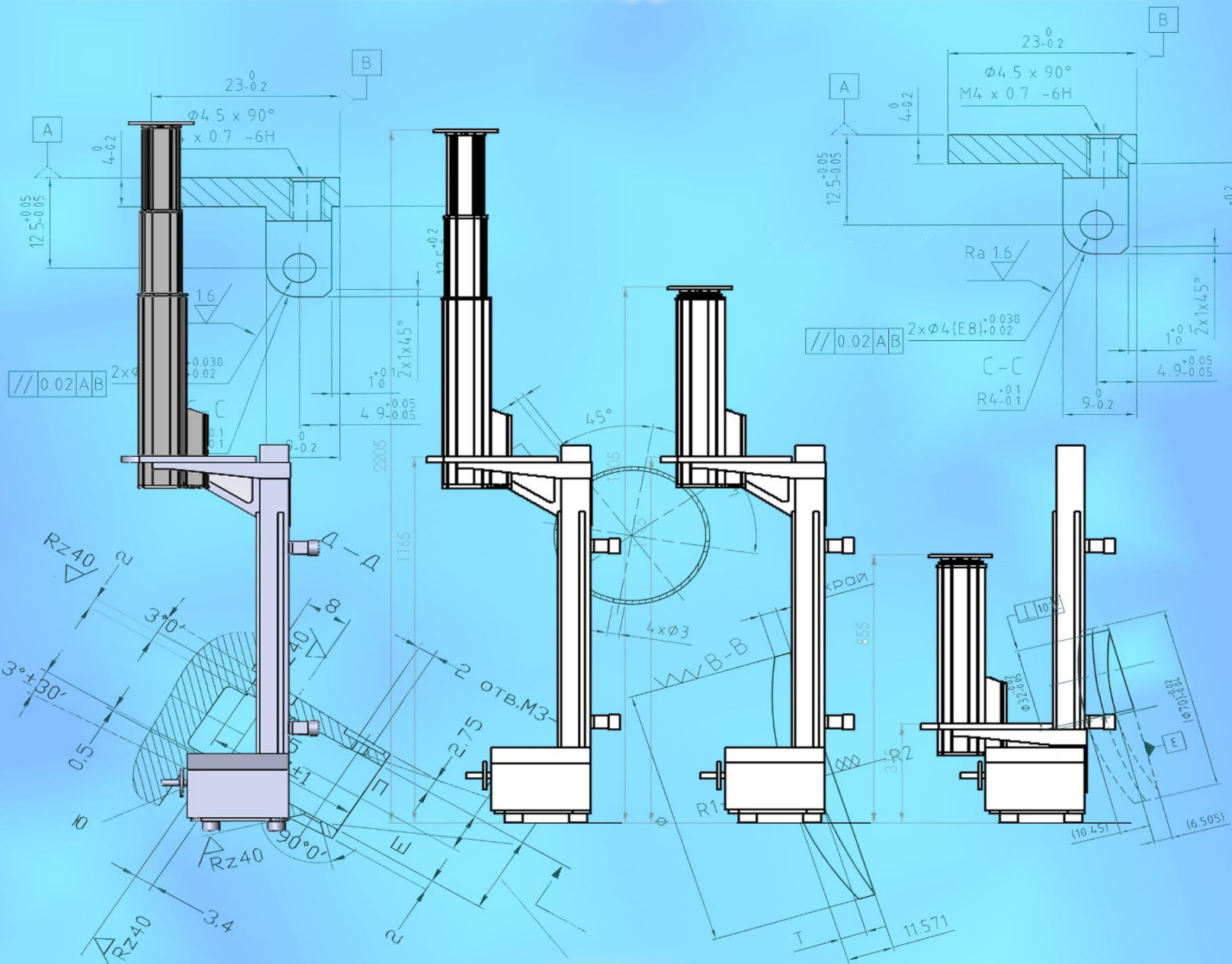




# OPTICOELECTRON GROUP

## OE MUSON LIFT 950M

### ЕЛЕКТРОМЕХАНИЧЕН ПОВДИГАТЕЛЕН МЕХАНИЗЪМ



BULGARIA

4500 Panagyurishte Industrial area OPTICOELECTRON

+ 359 357 62254 ; fax +359 357 64115

[oeg@opticoel.com](mailto:oeg@opticoel.com)

[www.opticoel.com](http://www.opticoel.com)



# OPTICOELECTRON GROUP

## OE MUSON LIFT 950M

### ЕЛЕКТРОМЕХАНИЧЕН ПОВДИГАТЕЛЕН МЕХАНИЗЪМ

Модулът служи за автоматично и ръчно повдигане на техника за видеонаблюдение в специализирани автомобили

ТЕХНИЧЕСКИ ХАРАКТЕРИСТИКИ		
№	Параметър	Характеристика
1	Тегло	60 кг
2	Товароносимост	75 кг
3	Захранване	DC 24V Номинална консумация – 15 А Максимална консумация – 60 А
4	Време за издигане	< 45 секунди
5	Температурен работен диапазон	От -35°C до +55°C
6	Температура на съхранение	От -45°C до +60°C
7	Ниво на шум	<30 dB